

T5340 • T5341 • T5440 • T5441 • T6340 • T6341 • T6440 • T6441 • T6445**POPIS A POUŽITÍ**

Programovatelné snímače se sériovým výstupem RS232 nebo RS485 jsou určeny k měření koncentrace CO₂ ve vzduchu a k měření teploty a relativní vlhkosti vzduchu. Přístroje lze použít v běžném chemicky neagresivním prostředí.

Koncentrace CO₂ je měřena NDIR senzorem s duální vlnovou délkou a vícebodovou kalibrací. Tento princip dává možnost účinně kompenzovat proces stárnutí měřicího čidla a zaručuje bezúdržbový provoz s vynikající dlouhodobou stabilitou.

Digitální koncepce s mikroprocesorem umožňuje stanovit další odvozené veličiny, jako teplotu rosného bodu, absolutní vlhkost, měrnou vlhkost, směšovací poměr a specifickou entalpii. Naměřené a vypočtené hodnoty jsou zobrazovány na dvouřádkovém LCD displeji. K optické indikaci úrovně koncentrace CO₂ slouží třibarevná LED. Přístroje podporují komunikační protokoly Modbus RTU, protokol vycházející ze standardu Advantech-ADAM, komunikační protokol ARION a komunikaci s jednotkami HWg–Poseidon (protokoly ARION a HWg-Poseidon nepodporují čtení hodnoty koncentrace CO₂). Pro nastavení všech parametrů včetně komparačních úrovní LED indikace koncentrace CO₂ slouží uživatelský program *TSensor*, který je k dispozici na www.cometsystem.cz.

Odolná plastová skříňka přístroje obsahuje elektroniku a přípojovací svorkovnice. Pro snadné připojení/odpojení výstupního kabelu je určeno provedení TxxxL s konektorovou vidlicí Lumberg místo kabelových průchodků.

typ *	výstup	měřená veličina	provedení	montáž	galvanické oddělení komunikační linky
T5340	RS232	CO ₂	prostorový	na stěnu	ne
T5440	RS485	CO ₂	prostorový	na stěnu	ano
T5341	RS232	CO ₂	se sondou na kabelu	na stěnu	ne
T5441	RS485	CO ₂	se sondou na kabelu	na stěnu	ano
T6340	RS232	T + RV + CO ₂ + OV	prostorový	na stěnu	ne
T6440	RS485	T + RV + CO ₂ + OV	prostorový	na stěnu	ano
T6341	RS232	T + RV + CO ₂ + OV	se sondami na kabelu	na stěnu	ne
T6441	RS485	T + RV + CO ₂ + OV	se sondami na kabelu	na stěnu	ano
T6445	RS485	T + RV + CO ₂ + OV	do vzduchotechnického kanálu	upnutím do vývodky	ano

* označení TxxxZ je vyhrazeno pro zákaznické provedení přístrojů

T...teplota, RV...relativní vlhkost, CO₂...koncentrace CO₂, OV...odvozené veličiny

MONTÁŽ A OBSLUHA

Snímače určené k montáži na stěnu upevněte na rovnou plochu dvěma šrouby v poloze podle specifikace. Externí sondu CO₂ snímačů T5341 (T5441) a T6341 (T6441) vybalte (je dodávána samostatně) a připojte ke snímači. Sondy na kabelu umístěte do měřeného prostoru. Snímač T6445 instalujte do vzduchotechnického kanálu upnutím do vývodky Pg21 nebo příruby PP4 (volitelně příslušenství) tak, aby měřený vzduch byl přiváděn do hlavice (viz *Technické parametry*).

Snímače T534x a T634x se sériovým výstupem RS232 jsou dodávány s přípojovacím kabelem zakončeným konektorem pro připojení k rozhraní RS232. Pro přípojovací vedení snímačů T544x a T644x se sériovým galvanicky odděleným výstupem RS485 doporučujeme použít stíněný kabel s kroucenými páry žil (twist) o maximální délce 1200 m, který musí být veden ve vnitřních prostorech. Přípojovací svorkovnice jsou přístupné po odšroubování čtyř šroubků v rozích skříňky a sejmutí víčka. Kabely o největším průměru 3 až 6,5 mm s průřezem vodičů 0,14 až 1,5 mm² protáhněte uvolněnými průchodkami a připojte podle schématu zapojení. Průchodky dotáhněte a našroubujte víčko. Všechna vedení umístěte v bezpečné vzdálenosti od kabelů s rušivým elektromagnetickým polem.

Po zapnutí napájení probíhá interní test přístroje (cca 20 s). Po tuto dobu jsou místo měřené hodnoty CO₂ na displeji přístroje zobrazeny pomlčky ----.

Snímače nevyžadují žádnou zvláštní obsluhu a údržbu. Doporučujeme pravidelně ověřovat přesnost měření kalibrací.

KOMUNIKAČNÍ PROTOKOLY A CHYBOVÉ STAVY

Podrobný popis komunikačních protokolů je ke stažení na www.cometsystem.cz. Z výroby je nastaven protokol **ModBus RTU**, adresa **1**, komunikační rychlost **9600 Bd** (bez parity, 2 stop bity).

Přístroje neustále kontrolují svůj stav a v případě chyby zobrazí na LCD displeji odpovídající kód: **Err 1** – měřená nebo vypočtená hodnota (kromě koncentrace CO₂) je nad horní hranici povoleného rozsahu, **Err 2** – měřená nebo vypočtená hodnota je pod spodní hranici rozsahu, nebo nastala chyba měření koncentrace CO₂, **Err 0**, **Err 3** a **Err 4** – jedná se o závažnou chybu, kontaktujte distributora přístroje (u přístrojů s externí sondou CO₂G-10 indikuje **Err 4** nepřipojenou sondu).

UPOZORNĚNÍ

- snímače vlhkosti se nesmí provozovat ani skladovat bez krytky senzorů
- senzory snímačů vlhkosti nesmí přijít do styku s vodou nebo jinými kapalinami
- při výměně krytky senzorů vlhkovostního snímače nesmí dojít k žádnému mechanickému kontaktu se senzory
- snímače vlhkosti dlouhodobě neprovozujte v prostředí ve stavu kondenzace, nebo v prostředí vodního aerosolu
- snímače se nesmí připojovat pod napětím
- montáž přístrojů smí provádět pouze kvalifikované osoby. Při montáži je třeba dodržet zákonné a úřední předpisy.
- přístroje obsahují elektronické díly, musí být likvidovány podle místních a aktuálně platných zákonných podmínek
- pro **doplňení informací** uvedených v tomto návodu použijte podrobných manuálů a dalších dokumentů, které jsou k dispozici v sekci **Ke stažení** u konkrétního přístroje na www.cometsystem.cz



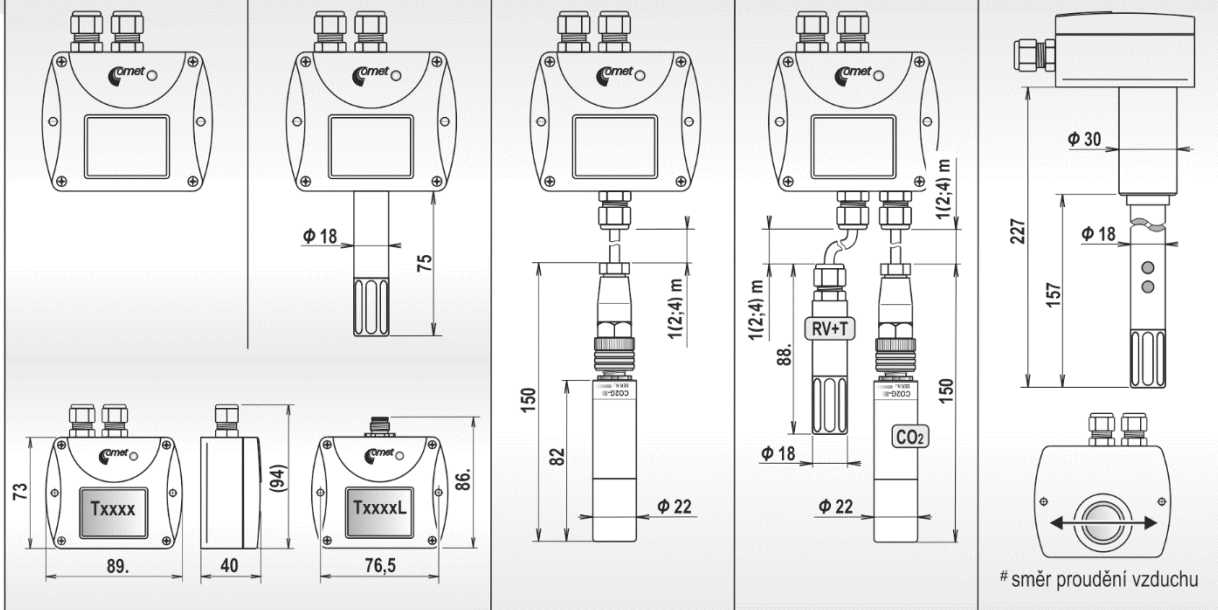
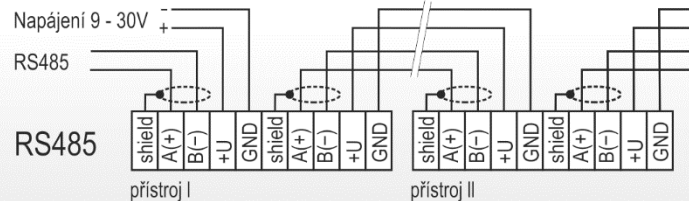
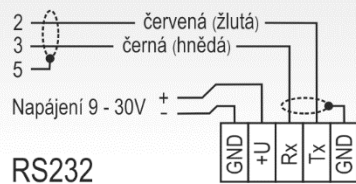
Technické parametry

RS232	T5340	T6340	T5341	T6341	T6445
RS485	T5440	T6440	T5441	T6441	
napájecí napětí / trvalý příkon / špičkový příkon (po dobu 50 ms s periodou 15s)	9 - 30Vdc / 0,5W / 3W	9 - 30Vdc / 0,5W / 3W	9 - 30Vdc / 0,5W / 3W	9 - 30Vdc / 0,5W / 3W	9 - 30Vdc / 0,5W / 3W
rozsah měření teploty	—	-30 až +80 °C	—	-30 až +105 °C	-30 až +60 °C
přesnost měření teploty	—	± 0,4 °C	—	± 0,4 °C	± 0,4 °C
rozsah měření relativní vlhkosti RV *	—	0 až 100 %RV	—	0 až 100 %RV	0 až 100 %RV
přesnost měření relativní vlhkosti v rozsahu 5-95 %RV při 23°C	—	± 2,5 %RV	—	± 2,5 %RV	± 2,5 %RV
rozsah měření koncentrace CO ₂ **	0 až 2000 ppm	0 až 2000 ppm	0 až 10 000 ppm	0 až 10 000 ppm	0 až 2000 ppm
přesnost měření koncentrace CO ₂ při 25°C a tlaku 1013 hPa	± (50ppm+2% z měřené hodnoty)	± (50ppm+2% z měřené hodnoty)	± (100ppm+5% z měřené hodnoty)	± (100ppm+5% z měřené hodnoty)	± (50ppm+2% z měřené hodnoty)
odvozené veličiny - teplota rosného bodu, absolutní vlhkost, měrná vlhkost,	—	ano	—	ano	ano
doporučený interval kalibrace - relativní vlhkost / teplota / CO ₂	— / — / 5 let	1 rok / 2 roky / 5 let	— / — / 5 let	1 rok / 2 roky / 5 let	1 rok / 2 roky / 5 let
stupeň krytí - skříňka s elektronikou a svorky / měřící konec stonku / sonda CO ₂ / sonda RV	IP30 / — / — / —	IP30 / IP40 / — / —	IP65 / — / IP65 / —	IP65 / — / IP65 / IP40	IP65 / IP20 / — / —
rozsah provozní teploty skříňky s elektronikou ***	-30 až +60 °C	-30 až +60 °C	-30 až +80 °C	-30 až +80 °C	-30 až +60 °C
rozsah provozní teploty měřícího konce stonku	—	-30 až +80 °C	—	—	-30 až +60 °C
rozsah provozní teploty externí sondy CO ₂	—	—	-25 až +60 °C	-25 až +60 °C	—
rozsah provozní teploty externí sondy RV	—	—	—	-30 až +105 °C	—
rozsah provozní vlhkosti přístroje (bez kondenzace)	5 až 95%RV	5 až 95%RV	0 až 100%RV	0 až 100%RV	5 až 95%RV
pracovní poloha	průchodkami nahoru	stonkem dolů	libovolná	libovolná	libovolná #
skladovací teplota při vlhkosti 5 - 95 %RV (bez kondenzace) a tlaku 700 až 1100 hPa	-40 až +60 °C	-40 až +60 °C	-40 až +60 °C	-40 až +60 °C	-40 až +60 °C
elektromagnetická kompatibilita	ČSN EN 61326-1 ČSN EN 55011	ČSN EN 61326-1 ČSN EN 55011	ČSN EN 61326-1 ČSN EN 55011	ČSN EN 61326-1 ČSN EN 55011	ČSN EN 61326-1 ČSN EN 55011
hmotnost bez komunikačního kabelu RS232 (hmotnost kabelu 70g)	150g	160g	250 (280, 340) g	330 (400, 540) g	290 g
rozměry [mm]					

Schéma zapojení

Provedení TxxxxL
zapojení kabelové zásuvky Lumberg

pin	RS232	RS485
1	+U	+U
2	Rx	A
3	Tx	B
4	GND	GND



* při teplotách nad +85°C je měřící rozsah relativní vlhkosti omezen, viz manuály k přístrojům

** LED indikace (nastavení od výrobce): **zelená** (0 až 1000 ppm), **žlutá** (1000 až 1200 ppm), **červená** (1200 až 2000/10000 ppm)

*** při teplotách vyšších než 70 °C doporučujeme vypnout displej

směr proudění vzduchu